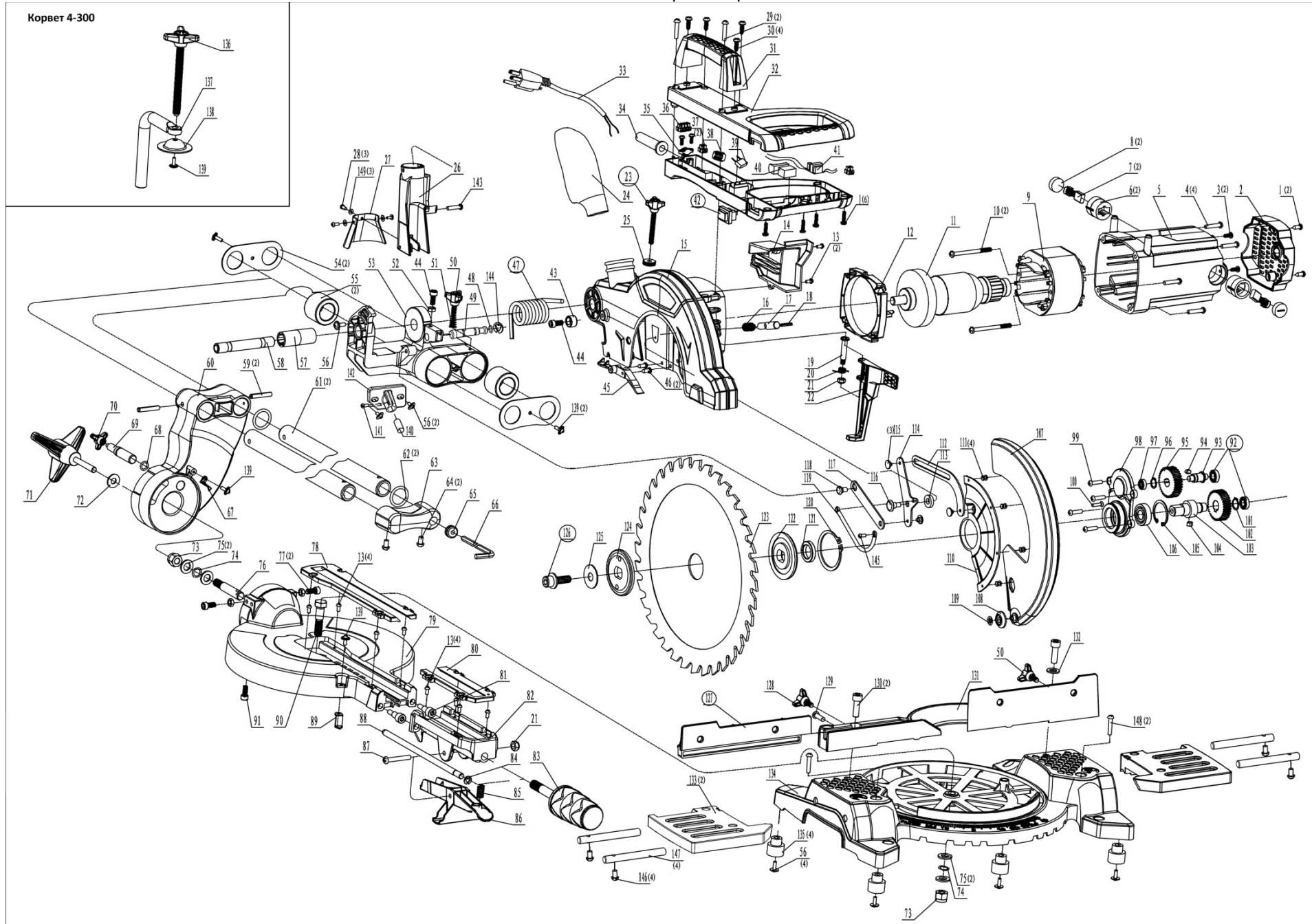


Схема и детали сборки пилы модели «Корвет 4-300»

Схема сборки «Корвет 4-300»



Детали сборки «Корвет 4-300»

№	Артикул	Наименование	№	Артикул	Наименование	№	Артикул	Наименование
1		Винт	32	157512	Рукоятка	63	157542	Крышка
2	157485	Крышка двигателя	33	157513	Шнур сетевой	64		Винт
3		Винт	34	157514	Втулка	65		Держатель ключа
4		Винт	35	157515	Скоба	66		Ключ
5	157486	Корпус двигателя	36	157516	Колодка клеммная	67		Указатель
6	157487	Щеткодержатель	37	157517	Колодка клеммная	68		Кольцо
7	157488	Щетки	38	157518	Индуктивность	69	157543	Ось
8	157489	Крышка щеткодержателя	39	157519	Конденсатор	70	157544	Ручка
9	157490	Статор	40	157520	Выключатель	71	157545	Ручка фиксации
10	157491	Винт	41	157521	Трансформатор излучателя	72		Шайба
11	157492	Ротор	42	157522	Выключатель	73	157546	Гайка
12	157493	Диффузор	43	157523	Кольцо	74	157547	Кольцо
13	157494	Винт	44	157524	Винт	75	157548	Кольцо
14	157495	Крышка	45	157525	Фиксатор	76	157549	Ось
15	157496	Кожух-корпус	46	157526	Винт	77	157550	Винт
16	157497	Пружина	47	157527	Пружина	78	157551	Накладка к прорези
17	157498	Фиксатор	48	157528	Кольцо	79	157552	Стол рабочий
18	157499	Штифт	49	157529	Фиксатор	80	157553	Накладка к прорези
19	157500	Ось фиксатора	50	157530	Ручка фиксирующая	81	157554	Винт
20	157501	Пружина	51		Пружина	82	157555	Удлинитель стола
21		Гайка	52	157531	Гайка	83	157556	Ручка фиксации
22	157502	Фиксатор	53	157532	Кронштейн	84		Шайба
23	157503	Ручка затягивающая	54	157533	Крышка подшипника	85	157557	Пружина
24	157504	Мешок	55	157534	Подшипник	86	157558	Фиксатор
25	157505	Гайка	56	157535	Винт	87	157559	Ось
26	157506	Пылесборник	57	157536	Втулка оси	88	157560	Стопор
27	157507	Крышка пылесборника	58	157537	Ось	89		Указатель
28	157508	Винт	59	157538	Штифт	90	157561	Болт
29	157509	Винт	60	157539	Кронштейн	91	157562	Винт
30	157510	Винт	61	157540	Направляющая	92	157563	Подшипник
31	157511	Ручка транспортная	62	157541	Кольцо	93	157564	Вал шестерни

№	Артикул	Наименование	№	Артикул	Наименование	№	Артикул	Наименование
94	157565	Шпонка	113	157582	Кольцо	132		Шайба
95	157566	Шестерня	114	157583	Коромысло	133	157600	Удлинитель
96	157567	Кольцо стопорное	115		Заклепка	134	157601	Станина
97	157568	Подшипник 608	116	157584	Винт	135	157602	Ножка резиновая
98	157569	Крышка редуктора	117	157585	Тяга	136		Винт
99	157570	Винт	118	157586	Винт	137		Стойка
100	157571	Винт	119	157587	Пружина	138		Тарелка
101	157572	Кольцо стопорное	120	157588	Кольцо стопорное	139		Заклёпка
102	157573	Шестерня	121	157589	Кольцо	136-139	157603	Струбцина (сбор.)
103	157574	Вал шестерни	122	157590	Фланец внутренний	140	157604	Излучатель
104	157575	Шпонка	123	157591	Диск пильный	141		Винт
105	157576	Кольцо стопорное	124	157592	Фланец внешний	142	157605	Держатель излучателя
106	157577	Подшипник	125	157593	Шайба	143	157606	Винт
107	157578	Кожух защитный	126	157594	Винт крепления диска	144	157607	Кольцо
108	157579	Колесо кожуха защитного	127	157595	Удлинитель упора фронтального	145	157608	Винт
109		Кольцо стопорное	128	157596	Ручка фиксирующая	146	157609	Винт
110	157580	Пластина кожуха	129	157597	Винт	147	157610	Опора
111		Заклепка	130	157598	Винт	148	157611	Винт
112	157581	Тяга	131	157599	Упор фронтальный	149	157612	Шайба