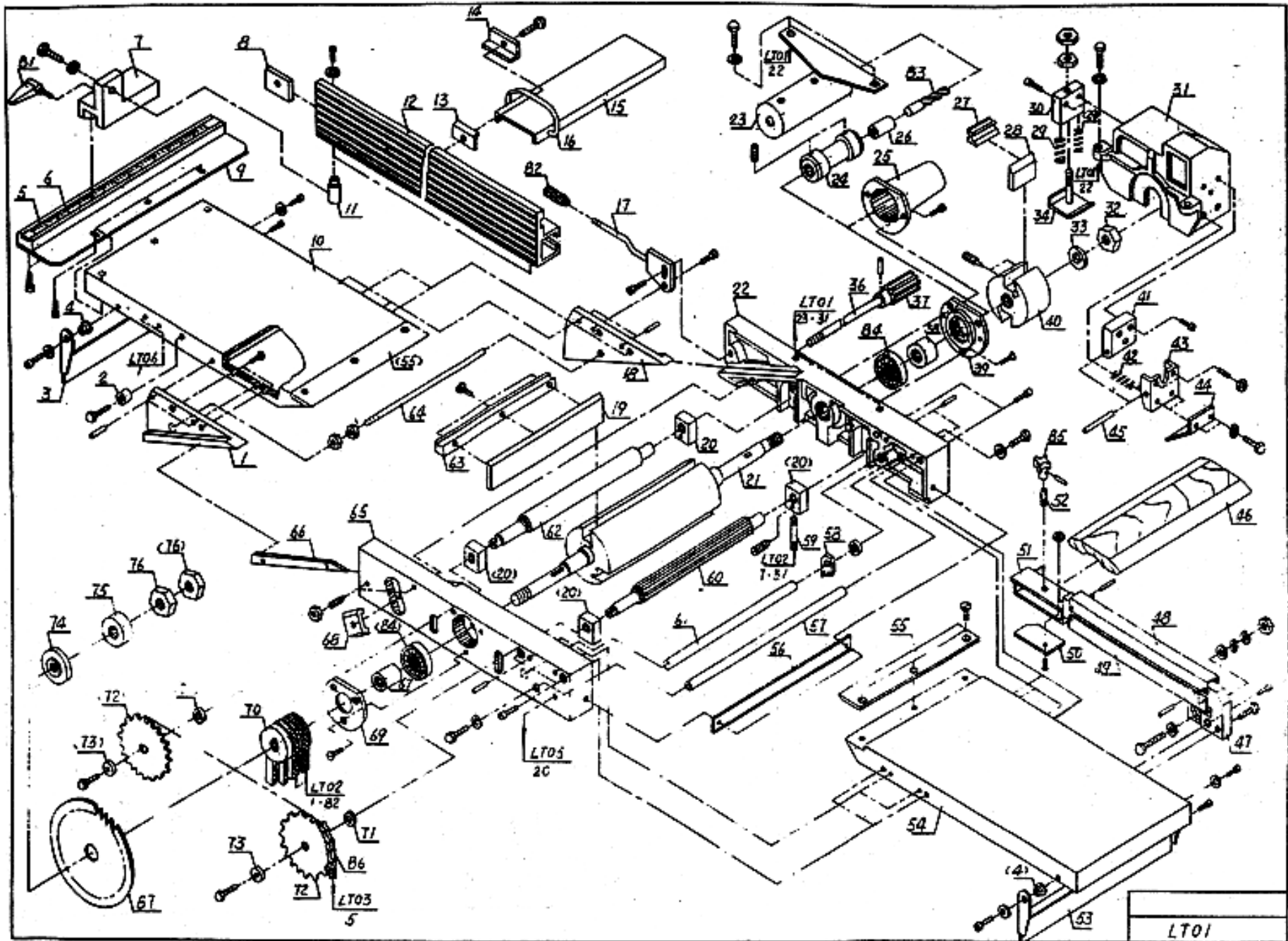


Схемы и детали сборки станка комбинированного деревообрабатывающего модели «КОРВЕТ 322»

СХЕМА СБОРКИ «КОРВЕТ 322» (Рис. LTO 1)

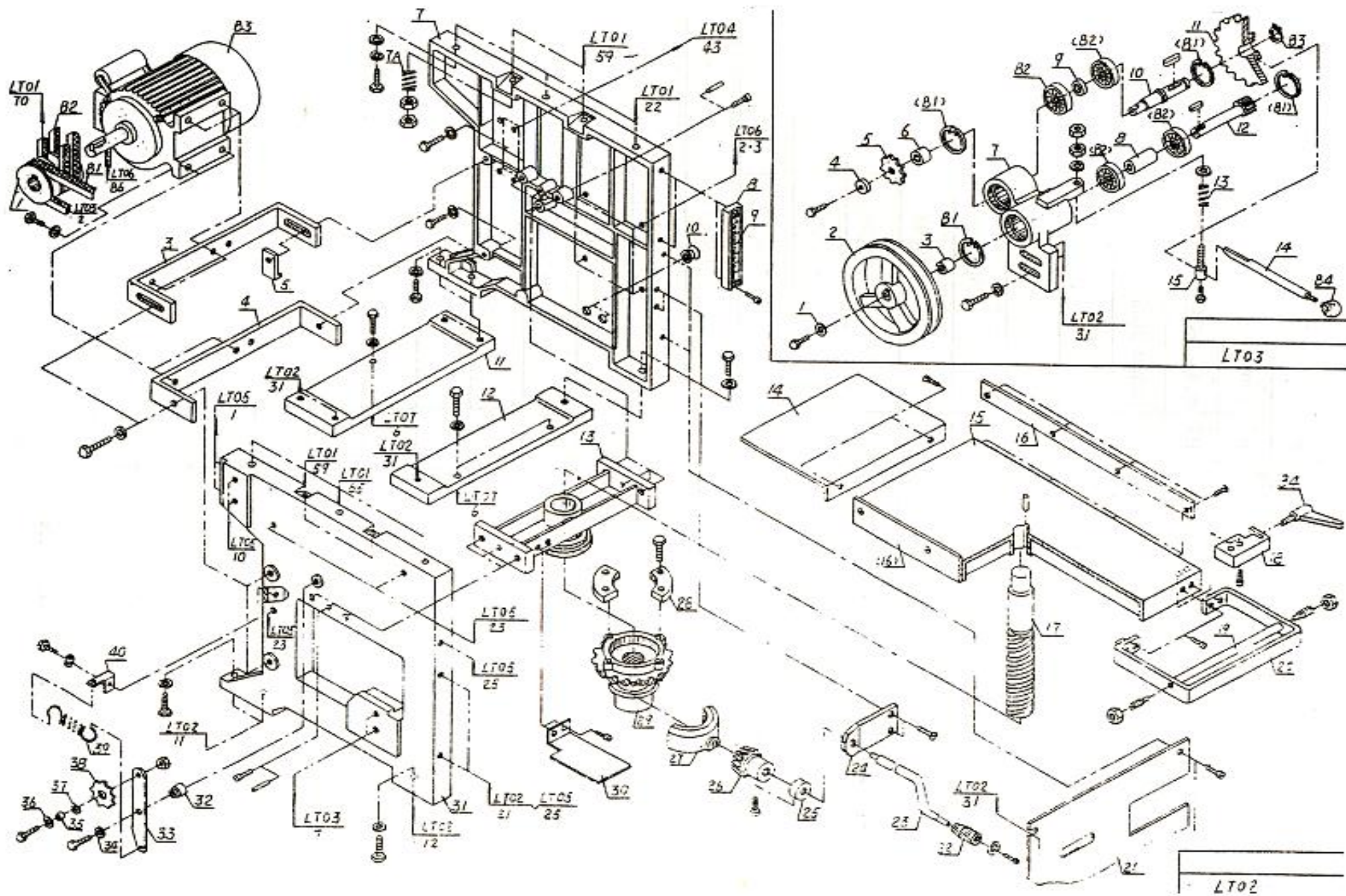


Детали сборки «КОРВЕТ 322» (Рис. ЛТО 1)

*- позиция по схеме сборки

| №* | Код | Наименование детали | №* | Код | Наименование детали |
|-----------|------------|------------------------------------|-----------|------------|----------------------------|
| 1 | 127578 | Ползун передний | 43 | 127619 | Плита подвижная |
| 2 | 127579 | Втулка | 44 | 127620 | Прижим |
| 3 | 127580 | Планка защитная | 45 | 127621 | Штифт |
| 4 | 127581 | Вставка | 46 | 127622 | Планка защитная |
| 5 | 127582 | Опора | 47 | 127623 | Опора кронштейна |
| 6 | 127583 | Шкала | 48 | 127624 | Кронштейн (верх) |
| 7 | 127584 | Держатель | 49 | 127625 | Кронштейн (низ) |
| 8 | 127585 | Гайка специальная | 50 | 127626 | Опорная плита |
| 9 | 127586 | Плита | 51 | 127627 | Лоток |
| 10 | 127587 | Стол подачи | 52 | 127628 | Винт |
| 11 | 127588 | Гайка | 53 | 127629 | Планка защитная |
| 12 | 127589 | Направляющая | 54 | 127630 | Стол приемный |
| 13 | 127590 | Планка | 55 | 127631 | Накладка |
| 14 | 127591 | Зажим | 56 | 127632 | Пластина |
| 15 | 127592 | Кожух защитный | 57 | 127633 | Штифт |
| 16 | 127593 | Скоба | 58 | 127634 | Гребень |
| 17 | 127594 | Рычаг | 59 | 127635 | Болт |
| 18 | 127595 | Ползун задний | 60 | 127636 | Ролик подающий |
| 19 | 127596 | Нож | 61 | 127637 | Ось |
| 20 | 127597 | Плита опорная | 62 | 127638 | Ролик прижимной |
| 21 | 127598 | Вал | 63 | 127639 | Планка прижимная |
| 22 | 127599 | Плита опорная левая | 64 | 127640 | Распорка |
| 23 | 127600 | Стакан защитный | 65 | 127641 | Плита опорная правая |
| 24 | 127601 | Патрон фрезерный | 66 | 127642 | Клин |
| 25 | 127602 | Колпак защитный | 67 | 127643 | Втулка распорная |
| 26 | 127603 | Вставка разрезная Ø6, Ø8, Ø10, Ø12 | 68 | 127644 | Прижим |
| 27 | 127604 | Планка прижимная | 69 | 127645 | Крышка подшипника |
| 28 | 127605 | Нож | 70 | 127646 | Шкив |
| 29 | 127606 | Пружина | 71 | 127647 | Распорка |
| 30 | 127607 | Опора | 72 | 127648 | Шестерня |
| 31 | 127608 | Кожух фрезерной головки | 73 | 127649 | Распорка |
| 32 | 127609 | Гайка | 74 | 127650 | Фланец |
| 33 | 127610 | Шайба | 75 | 127651 | Шайба |
| 34 | 127611 | Прижим | 76 | 127652 | Гайка |
| 36 | 127612 | Винт | В1 | 127653 | Ручка |
| 37 | 127613 | Ручка | В2 | 127654 | Ручка |
| 38 | 127614 | Втулка распорная | В3 | 127655 | Фреза |
| 39 | 127615 | Корпус подшипника | В4 | 127656 | Подшипник |
| 40 | 127616 | Головка фрезерная | В5 | 127657 | Ручка |
| 41 | 127617 | Опора | В6 | 127658 | Цепь |
| 42 | 127618 | Пружина | В7 | 127659 | Диск пильный |

Схема сборки «КОРВЕТ 322» (Рис. LTO 2, LTO 3)



Детали сборки «КОРВЕТ 322» (Рис. ЛТО 2)

*- позиция по схеме сборки

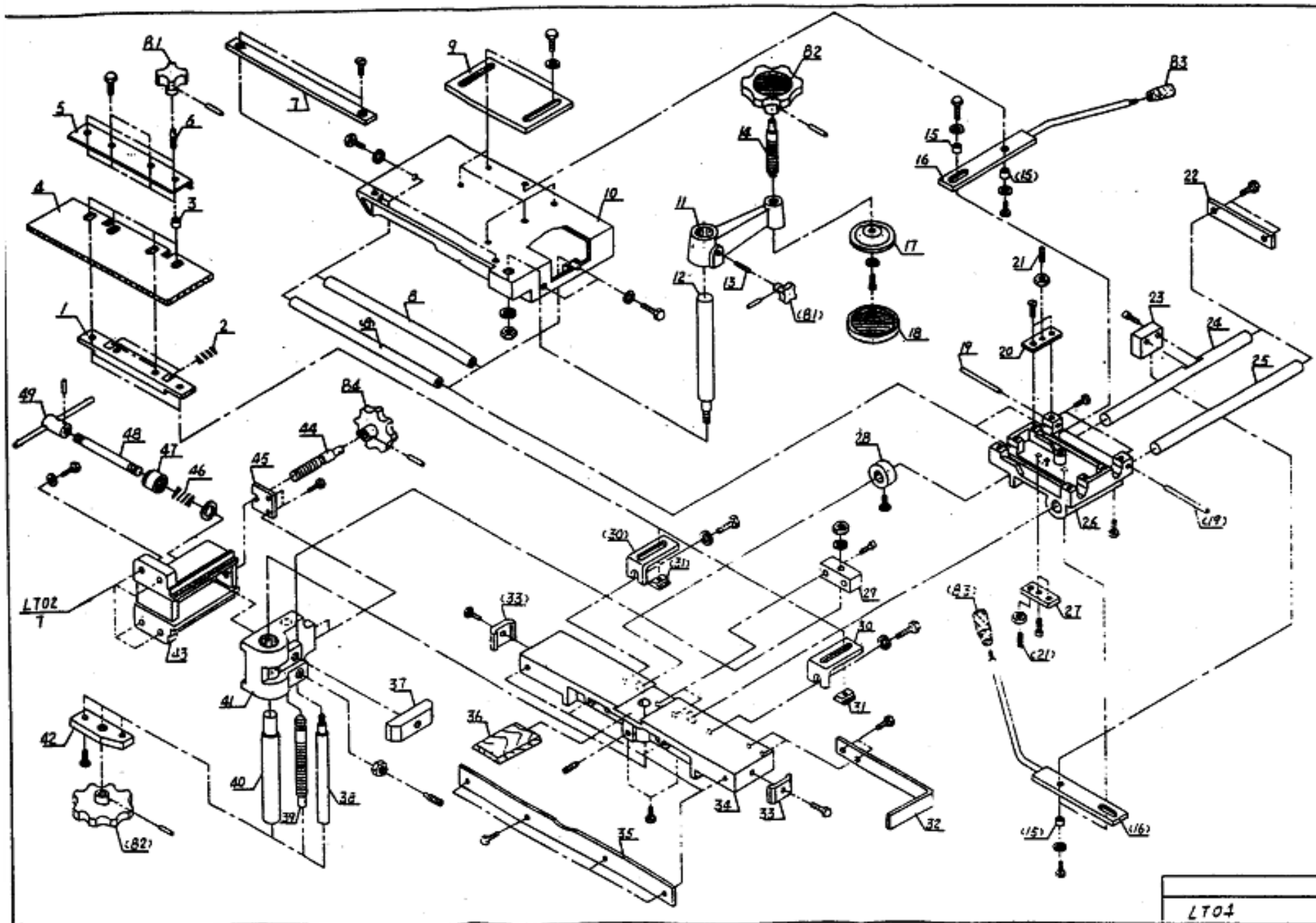
| №* | Код | Наименование детали | №* | Код | Наименование детали |
|----|--------|------------------------|----|--------|-----------------------|
| 1 | 127660 | Шкив электродвигателя | 24 | 127682 | Планка |
| 3 | 127661 | Плита электродвигателя | 25 | 127683 | Кольцо |
| 4 | 127662 | Плита электродвигателя | 26 | 127684 | Шестерня малая |
| 5 | 127663 | Гайка специальная | 27 | 127685 | Кольцо опорное |
| 7 | 127664 | Панель левая | 28 | 127686 | Накладка |
| 7А | 127665 | Пружина | 29 | 127687 | Шестерня большая |
| 8 | 127666 | Планка | 30 | 127688 | Кожух |
| 9 | 127667 | Шкала | 31 | 127689 | Панель правая |
| 10 | 127668 | Втулка | 32 | 127690 | Втулка |
| 11 | 127669 | Плита | 33 | 127691 | Рычаг |
| 12 | 127670 | Плита | 34 | 127692 | Кольцо |
| 13 | 127671 | Опора | 35 | 127693 | Втулка |
| 14 | 127672 | Кожух | 36 | 127694 | Кольцо |
| 15 | 127673 | Стол рейсмуса | 37 | 127695 | Шайба |
| 16 | 127674 | Планка | 38 | 127696 | Колесо зубчатое малое |
| 17 | 127675 | Винт ходовой | 39 | 127697 | Пружина |
| 18 | 127676 | Зажим | 40 | 127698 | Кронштейн |
| 19 | 127677 | Ролик | В1 | 25663 | Ремень клиновой |
| 20 | 127678 | Стойка ролика | В2 | 25664 | Ремень клиновой |
| 21 | 127679 | Крышка | В3 | 127701 | Электродвигатель |
| 22 | 127680 | Ручка | В4 | 127702 | Ручка |
| 23 | 127681 | Рукоятка | | 127777 | Конденсатор |

Детали сборки «КОРВЕТ 322» (Рис. ЛТО 3)

*- позиция по схеме сборки

| №* | Код | Наименование детали | №* | Код | Наименование детали |
|----|--------|-----------------------|----|--------|---------------------|
| 1 | 127703 | Шайба | 11 | 127713 | Шестерня |
| 2 | 127704 | Шкив | 12 | 127714 | Вал-шестерня |
| 3 | 127705 | Втулка распорная | 13 | 127715 | Пружина |
| 4 | 127706 | Распорка | 14 | 127716 | Рычаг |
| 5 | 127707 | Колесо зубчатое малое | 15 | 127717 | Винт специальный |
| 6 | 127708 | Втулка распорная | В1 | 127718 | Кольцо стопорное |
| 7 | 127709 | Корпус опоры | В2 | 127719 | Подшипник |
| 8 | 127710 | Втулка распорная | В3 | 127720 | Кольцо стопорное |
| 9 | 127711 | Втулка распорная | В4 | 127721 | Ручка |
| 10 | 127712 | Вал малый | | | |

Схема сборки «КОРВЕТ 322» (Рис. ЛТО 4)



Детали сборки «КОРВЕТ 322» (Рис. LTO 4)

*- позиция по схеме сборки

| №* | Код | Наименование детали | №* | Код | Наименование детали |
|----|--------|---------------------|----|--------|---------------------|
| 1 | 127722 | Пластина | 28 | 127749 | Кольцо |
| 2 | 127723 | Пружина | 29 | 127750 | Накладка |
| 3 | 127724 | Втулка | 30 | 127751 | Уголок опорный |
| 4 | 127725 | Упор | 31 | 127752 | Гайка Т-образная |
| 5 | 127726 | Планка | 32 | 127753 | Устройство опорное |
| 6 | 127727 | Винт | 33 | 127754 | Прижим |
| 7 | 127728 | Плита | 34 | 127755 | Стол фрезерный |
| 8 | 127729 | Ось | 35 | 127756 | Ограждение |
| 9 | 127730 | Упор подвижный | 36 | 127757 | Вставка |
| 10 | 127731 | Стол фрезерный | 37 | 127758 | Прижим |
| 11 | 127732 | Рычаг | 38 | 127759 | Штифт направляющий |
| 12 | 127733 | Ручка | 39 | 127760 | Винт |
| 13 | 127734 | Винт | 40 | 127761 | Стойка направляющая |
| 14 | 127735 | Винт | 41 | 127762 | Ползун |
| 15 | 127736 | Втулка | 42 | 127763 | Пластина |
| 16 | 127737 | Ручка | 43 | 127764 | Опора |
| 17 | 127738 | Прижим | 44 | 127765 | Винт |
| 18 | 127739 | Кожух | 45 | 127766 | Пластина |
| 19 | 127740 | Штифт | 46 | 127767 | Пружина |
| 20 | 127741 | Прижим | 47 | 127768 | Втулка |
| 21 | 127742 | Винт | 48 | 127769 | Винт |
| 22 | 127743 | Пластина | 49 | 127770 | Головка |
| 23 | 127744 | Накладка | В1 | 127771 | Ручка |
| 24 | 127745 | Направляющая | В2 | 127772 | Маховик |
| 25 | 127746 | Направляющая | В3 | 127773 | Ручка |
| 26 | 127747 | Ползун | В4 | 127774 | Маховик |
| 27 | 127748 | Прижим | | | |

Детали сборки «КОРВЕТ 322» (Рис. LTO 5)

*- позиция по схеме сборки

| №* | Код | Наименование детали | №* | Код | Наименование детали |
|----|--------|-----------------------------|----|--------|---------------------|
| 1 | 127775 | Кожух | 25 | 127800 | Кожух |
| 2 | 127776 | Ограничитель | 26 | 127801 | Пластина |
| 3 | 127778 | Направляющая пильного стола | 27 | 127802 | Втулка |
| 4 | 127779 | Опора | 28 | 127803 | Втулка распорная |
| 5 | 127780 | Втулка распорная | 29 | 127804 | Колесо |
| 6 | 127781 | Стол пильный | 30 | 127805 | Скоба |
| 7 | 127782 | Стойка | 31 | 127806 | Стол пильный |
| 8 | 127783 | Ручка | 32 | 127807 | Фиксатор |
| 9 | 127784 | Втулка | 33 | 127808 | Транспортир |
| 10 | 127785 | Кронштейн | 34 | 127809 | Винт |
| 11 | 127786 | Гайка | 35 | 127810 | Ручка |
| 12 | 127787 | Расклинователь | 36 | 127811 | Кожух |
| 13 | 127788 | Ручка | 37 | 127812 | Направляющая скоса |
| 14 | 127789 | Кожух защитный | 38 | 127813 | Прижим |
| 15 | 127790 | Кожух защитный | 39 | 127814 | Винт |
| 16 | 127791 | Вставка защитного кожуха | 40 | 127815 | Рычаг |
| 17 | 127792 | Вставка защитного кожуха | 41 | 127816 | Винт |
| 18 | 127793 | Вставка защитного кожуха | 42 | 127817 | Плита опорная |
| 19 | 127794 | Вставка защитного кожуха | 43 | 127818 | Втулка распорная |
| 20 | 127795 | Ручка | В1 | 127819 | Маховик |
| 21 | 127796 | Скоба | В2 | 127820 | Ручка |
| 22 | 127797 | Прижим | В3 | 127821 | Подшипник |
| 23 | 127798 | Шпилька | В4 | 127822 | Ручка |
| 24 | 127799 | Кожух верхний | | | |

Схема сборки «КОРВЕТ 322» (Рис. LTO 5)

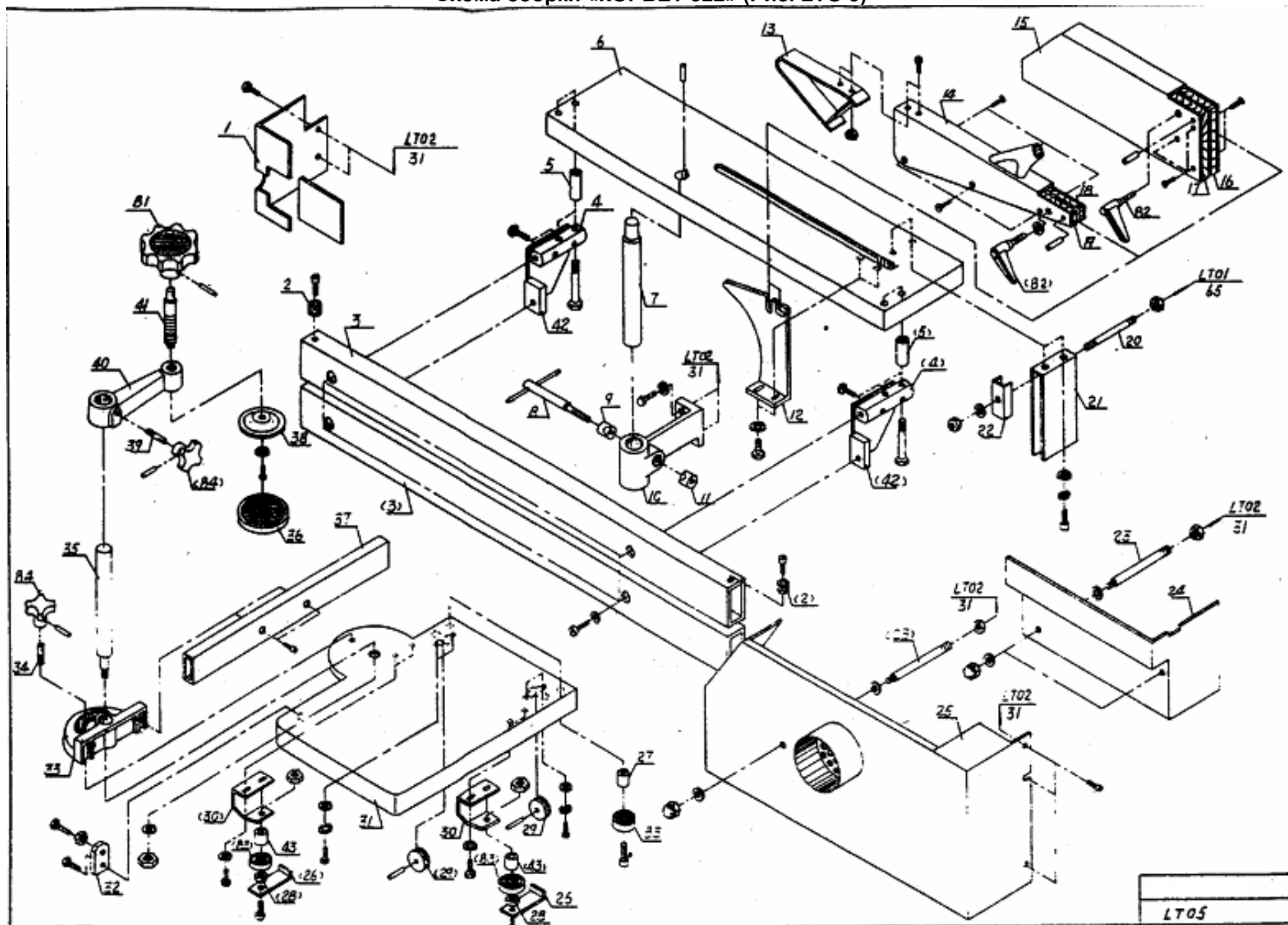
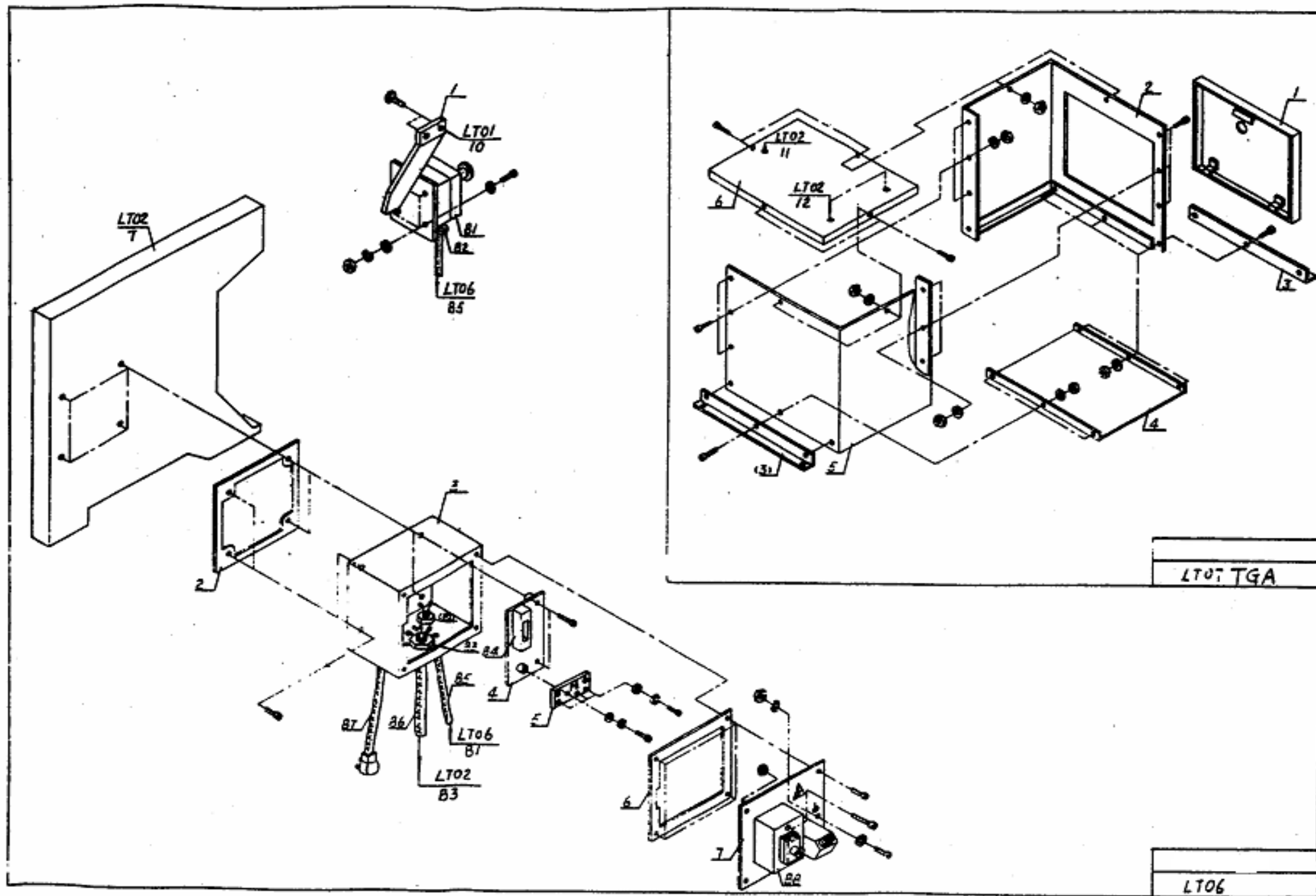


Схема сборки «КОРБЕТ 322» (Рис. LTO 6, Рис. LTO 7)



Детали сборки «КОРВЕТ 322» (Рис. LTO 6)

*- позиция по схеме сборки

| №* | Код | Наименование детали | №* | Код | Наименование детали |
|-----------|------------|----------------------------|-----------|------------|---|
| 1 | 127823 | Корпус прерывателя | B2 | 127831 | Втулка |
| 2 | 127824 | Прокладка | B3 | 127832 | Втулка |
| 3 | 127825 | Коробка | B4 | 127833 | Вставка плавкая |
| 4 | 127826 | Пластина нижняя | B5 | 127834 | Медный стержень в ПВХ изоляции и кабель |
| 5 | 127827 | Шильдик заземления | B6 | 127835 | Медный стержень в ПВХ изоляции и кабель |
| 6 | 127828 | Накладка | B7 | 127836 | Кабель (с разъемом) |
| 7 | 127829 | Крышка | B8 | 127837 | Магнитный пускатель |
| B1 | 127830 | Е-кнопка | | | |

Детали сборки «КОРВЕТ 322» (Рис. LTO 7)

*- позиция по схеме сборки

| №* | Код | Наименование детали | №* | Код | Наименование детали |
|-----------|------------|----------------------------|-----------|------------|----------------------------|
| 1 | 127838 | Крышка | 4 | 127841 | Плита нижняя |
| 2 | 127839 | Рама передняя | 5 | 127842 | Рама задняя |
| 3 | 127840 | Уголок | 6 | 127843 | Плита верхняя |