

Схема и детали сборки стола фрезерного модели «Корвет 80»

Схема сборки «Корвет 80»

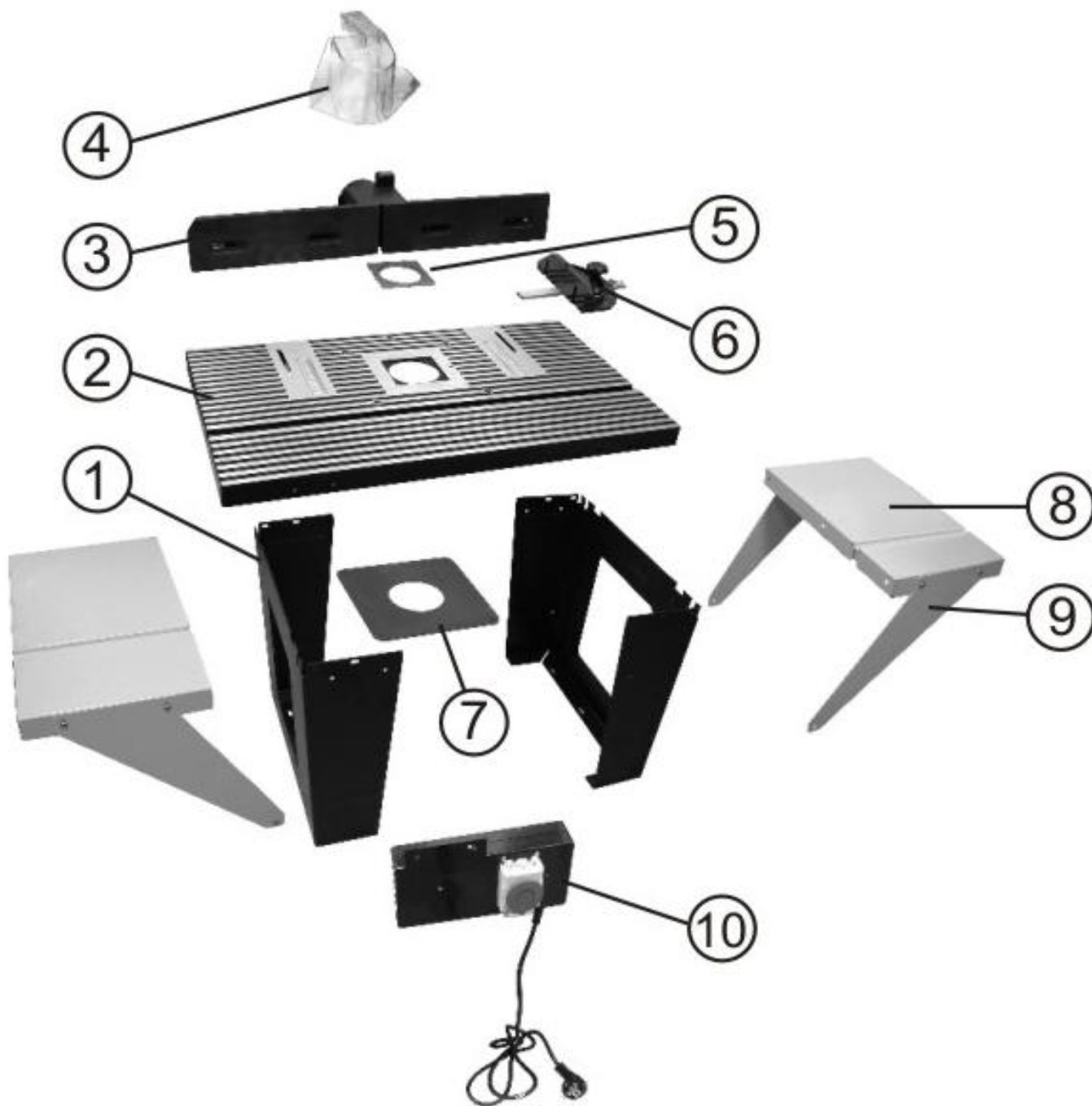


Рис. 1

Детали сборки «Корвет 80» (Рис. 1)

*- позиция по схеме сборки

№*	Код	Наименование
1	131957	Стойка стола
2	131958	Плита опорная
3	131959	Направляющая (с подводящей и отводящей частями)
4	131960	Кожух
5	131961	Вставка
6	131962	Упор угловой
7	131963	Плита фрезера
8	131964	Плита дополнительная опорная
9	131965	Косынка
10	131966	Выключатель (с эл. розетками для подключения фрезера и пылесоса)