

# Схема и детали сборки пилы ленточной модели «Корвет 35»

## Схема сборки «Корвет 35»

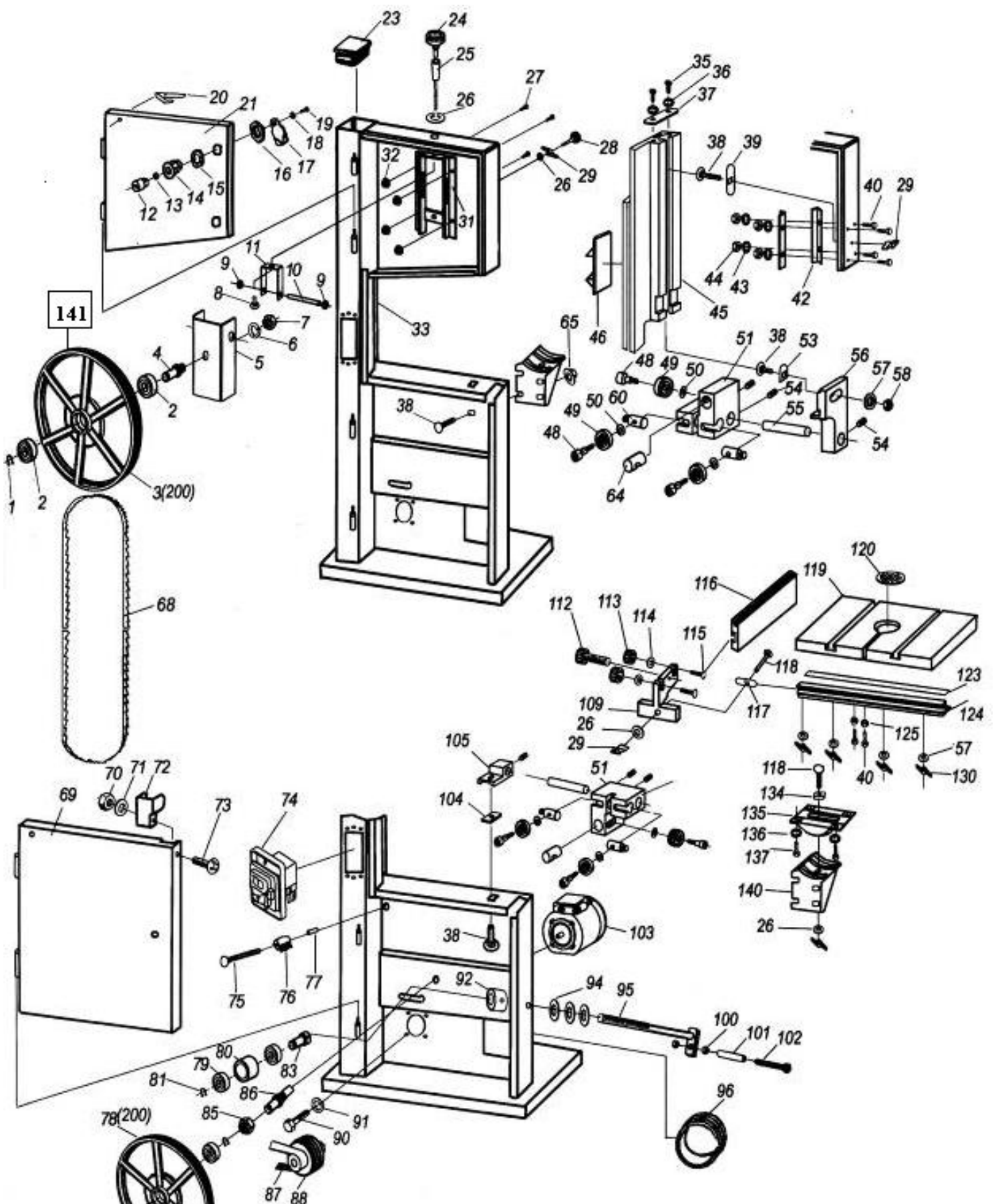


Рис. 1

### Детали сборки «Корвет 35» (Рис. 1)

\*- позиция по схеме сборки

№*	Код	Наименование	№*	Код	Наименование
1	125739	Кольцо стопорное	65	125793	Гайка
2	125740	Подшипник	68		Лента пильная
3	125741	Шкив верхний	69	125795	Кожух нижний
4	125742	Ось верхняя	70	125796	Гайка
5	125743	Опора верхнего шкива	71	125797	Шайба
6	125744	Шайба	72	125798	Ограждение
7	125745	Гайка	73	125799	Винт
8	125746	Винт специальный	74	125800	Пускатель магнитный
9	125747	Стопор	75	125801	Болт
10	125748	Штифт	76	125802	Щетка
11	125749	Скоба	77	125803	Втулка
12	125750	Вкладыш	78	125804	Шкив нижний
13	125751	Прокладка	79	125805	подшипник
14	125752	Корпус	80	125806	Ролик натяжной
15	125753	Шайба	81	125807	Кольцо стопорное
16	125754	Гайка	83	125808	Ось ролика
17	125755	Фиксатор	85	125809	Гайка
18	125756	Шайба гофрированная	86	125810	Ось нижняя
19	125757	Болт	87	25648	Ремень многоручьевой
20	125758	Пружина пластинчатая	88	125812	Шкив двигателя
21	125759	Кожух верхний	90	125813	Винт
23	125760	Заглушка	91	125814	Шайба
24	125761	Ручка натяжения ленты	92	125815	Манжета
25	125762	Втулка с пружиной	94	125816	Шайба
26	125763	Шайба	95	125817	Тяга
27	125764	Винт	96	125818	Патрубок пылесборника
28	125765	Ручка регулировки	100	125819	Гайка
29	125766	Ручка фиксации	101	125820	Ручка
31	125767	Рама узла натяжения	102	125821	Винт
32	125768	Гайка	103	125822	Электродвигатель
33	125769	Рама пилы	104	125823	Планка
35	125770	Винт	105	125824	Опора блока регулировки
36	125771	Шайба гофрированная	109	125825	Кронштейн
37	125772	Пластина	112	125826	Винт
38	125773	Болт	113	125827	Гайка
39	125774	Болт направляющий	114	125828	Шайба
40	125775	Болт	115	125829	Болт
42	125776	Стойка	116	125830	Упор
43	125777	Шайба гофрированная	117	125831	Пластина
44	125778	Гайка	118	125832	Болт
45	125779	Узел направляющей	119	125833	Стол рабочий
46	125780	Ползун	120	125834	Вкладыш стола
48	125781	Винт регулировочный	123	125835	Шкала
49	125782	Подшипник	124	125836	Направляющая планка
50	125783	Шайба	125	125837	Гайка
51	125784	Блок регулировки верхний	130	125838	Гайка
53	125785	Пластина	134	125839	Прижим
54	125786	Винт	135	125840	Блок подвижный
55	125787	Ось	136	125841	Шайба пружинная
56	125788	Накладка	137	125842	Винт
57	125789	Шайба	140	125843	Опора
58	125790	Гайка	141	125789	Протектор шкива
60	125791	Плунжер с колпачком		125783	Микровыключатель
64	125792	Плунжер			