

Схема и детали сборки переносной машины токарной электрической для работ по дереву модели «КОРВЕТ 70»

Схема сборки «Корвет 70»

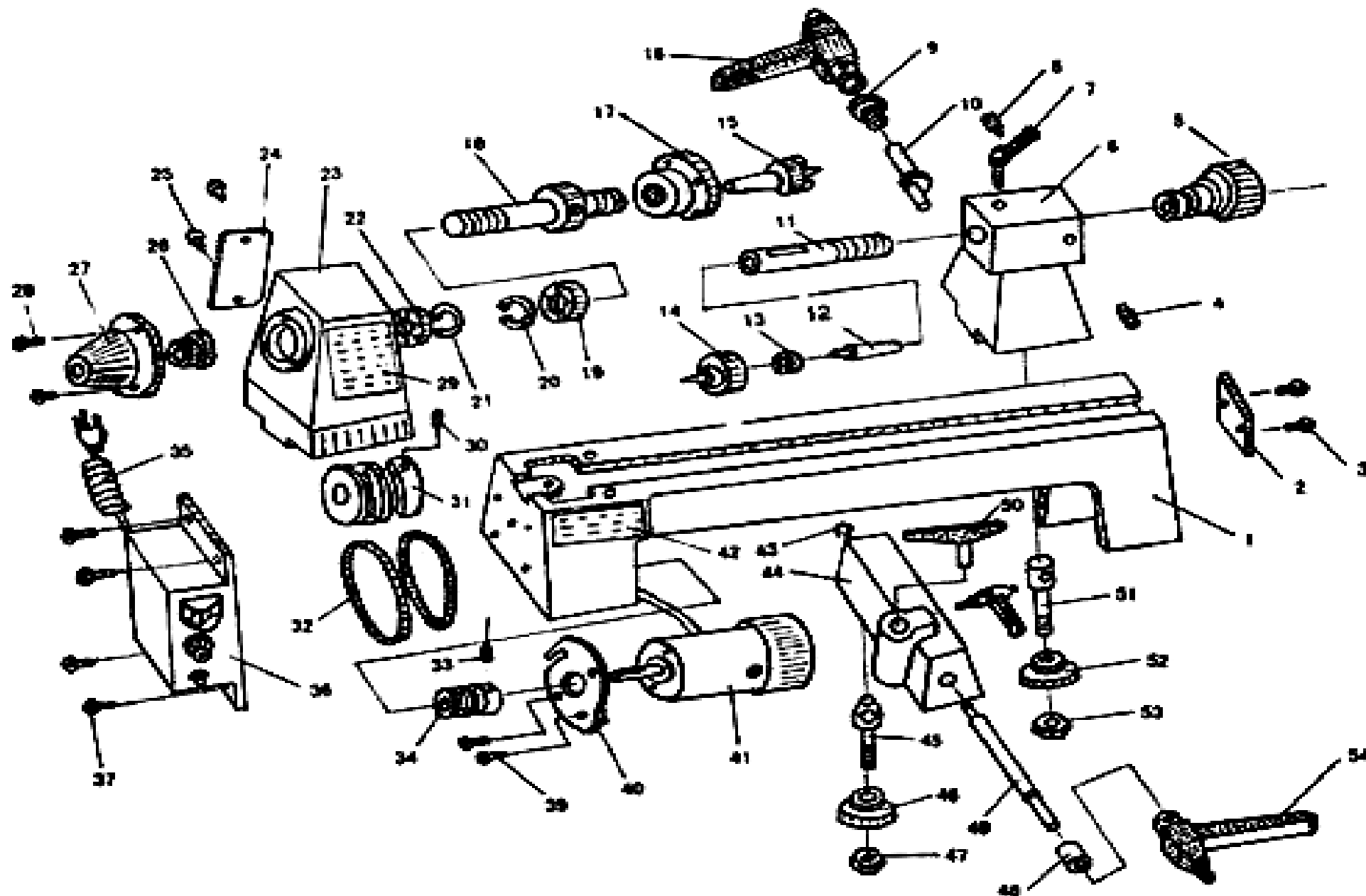


Рис. 1

Детали сборки «Корвет 70» (Рис. 1)

*- позиция по схеме сборки

№*	Код	Наименование	№*	Код	Наименование
1	122942	Станина	27	122968	Крышка
2	122943	Ограничитель	28	122969	Болт
3	122944	Винт	30	122970	Болт
4	122945	Болт	31	122971	Шкив приводной
5	122946	Маховик	32	25622	Ремень
6	122947	Задняя бабка	33	122973	Винт
7	122948	Ручка фиксирующая	34	122974	Шкив двигателя
8	122949	Болт	35	122975	Шнур питания
9	122950	Втулка	36	122976	Блок регулировки скорости
10	122951	Вал эксцентриковый	37	122977	Болт
11	122952	Пиноль	39	122978	Болт
12	122953	Конус центра	40	122979	Плита двигателя
13	122954	Подшипник	41	122980	Двигатель
14	122955	Центр задней бабки	43	122981	Кольцо стопорное
15	122956	Центр передней бабки с зубцами	44	122982	Опора резцедержателя
16	122957	Ручка фиксирующая	45	122983	Болт
17	122958	Планшайба	46	122984	Плита
18	122959	Шпиндель	47	122985	Гайка
19	122960	Подшипник	48	122986	Втулка
20	122961	Кольцо стопорное	49	122987	Вал эксцентриковый
21	122962	Кольцо стопорное	50	122988	Резцедержатель большой
22	122963	Подшипник		122989	Резцедержатель маленький
23	122964	Передняя бабка	51		Болт
24	122965	Крышка задняя	52	122990	Плита
25	122966	Болт	53	122991	Гайка
26	122967	Гайка шпинделя	54	122992	Ручка фиксирующая