

Схема и детали сборки машины шлифовальной модели «Корвет 50»
Схема сборки «Корвет 50»

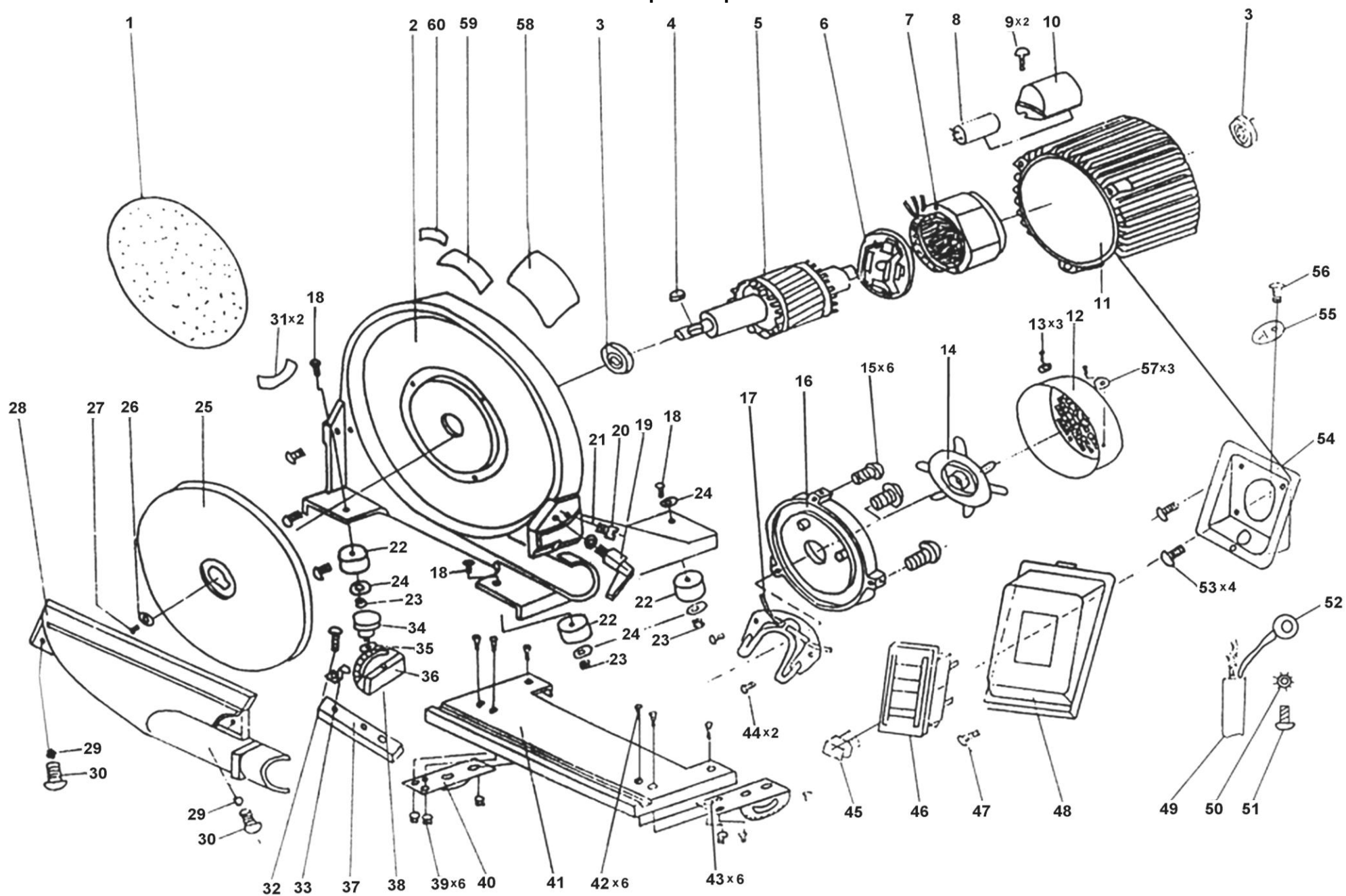


Рис. 1

Детали сборки «Корвет 50» (Рис. 1)

*- позиция по схеме сборки

№*	Код	Наименование	№*	Код	Наименование
1	123778	Бумага шлифовальная	31	123808	Шильдик
2	123779	Станина	32	123809	Винт
3	123780	Подшипник	33	123810	Указатель
4	123781	Шпонка	34	123811	Винт фиксирующий
5	123782	Ротор	35	123812	Шайба
6	123783	Выключатель центробежный	36	123813	Транспортир
7	123784	Статор	37	123814	Пластина направляющая
8	123785	Конденсатор	38	123815	Штифт
9	123786	Винт	39	123816	Гайка
10	123787	Кожух конденсатора	40	123817	Кронштейн (1)
11	123788	Корпус двигателя	41	123818	Стол
12	123789	Кожух двигателя	42	123819	Винт
13	123790	Винт	43	123820	Кронштейн (2)
14	123791	Вентилятор	44	123821	Винт
15	123792	Винт	45	123822	Выключатель
16	123793	Крышка	46	123823	Крышка аварийного выключателя
17	123794	Пластина центробежного выключателя	47	123824	Винт
18	123795	Винт	48	123825	Крышка выключателя
19	123796	Ручка	49	123826	Втулка шнура
20	123797	Винт	50	123827	Шайба зубчатая
21	123798	Шайба	51	123828	Винт
22	123799	Подушка резиновая	52	123829	Заземление
23	123800	Гайка	53	123830	Винт
24	123801	Шайба	54	123831	Корпус выключателя
25	123802	Диск	55	123832	Шильдик
26	123803	Шайба	56	123833	Заклёпка
27	123804	Винт	57	123834	Шайба
28	123805	Крышка защитная	58	123835	Шильдик
29	123806	Шайба пружинная	59	123836	Шильдик
30	123807	Винт	60	123837	Стрелка