

Схема и детали сборки машины заточной модели «КОРВЕТ 470»

Схема сборки «КОРВЕТ 470»

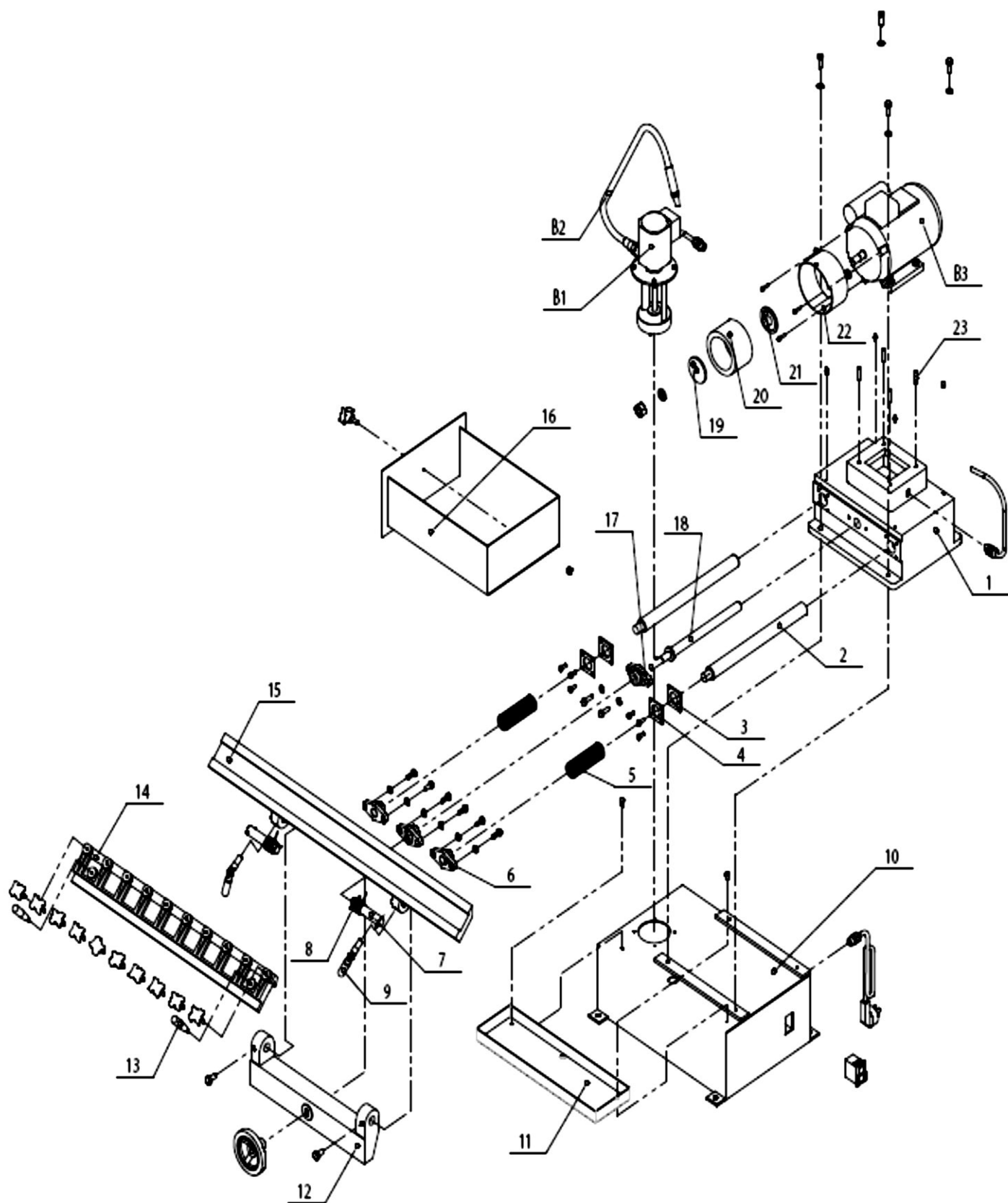


Рис. 1

Детали сборки «КОРВЕТ 470» (Рис. 1)

*- позиция по схеме сборки

№*	Код	Наименование детали	№*	Код	Наименование детали
1	202218	Станина	14	202231	Стол
2	202219	Направляющая	15	202232	Направляющая
3	202220	Шайба	16	202233	Короб
4	202221	Фланец	17	202234	Гайка
5	202222	Пружина	18	202235	Винт ходовой
6	202223	Фланец	19	202236	Фланец наружный
7	202224	Ось	20	25505	Круг заточной
8	202225	Пружина	21	202237	Фланец внутренний
9	202226	Ручка	22	202238	Кожух защитный
10	202227	Основание	23	202239	Болт
11	202228	Поддон	В1	202240	Насос
12	202229	Опора (стола)	В2	202241	Шланг гибкий
13	202230	Ручка	В3	202242	Электродвигатель