

Схема и детали сборки пылесоса электрического для сбора древесной стружки и пыли модели «КОРВЕТ 67»

Схема сборки «Корвет 67»

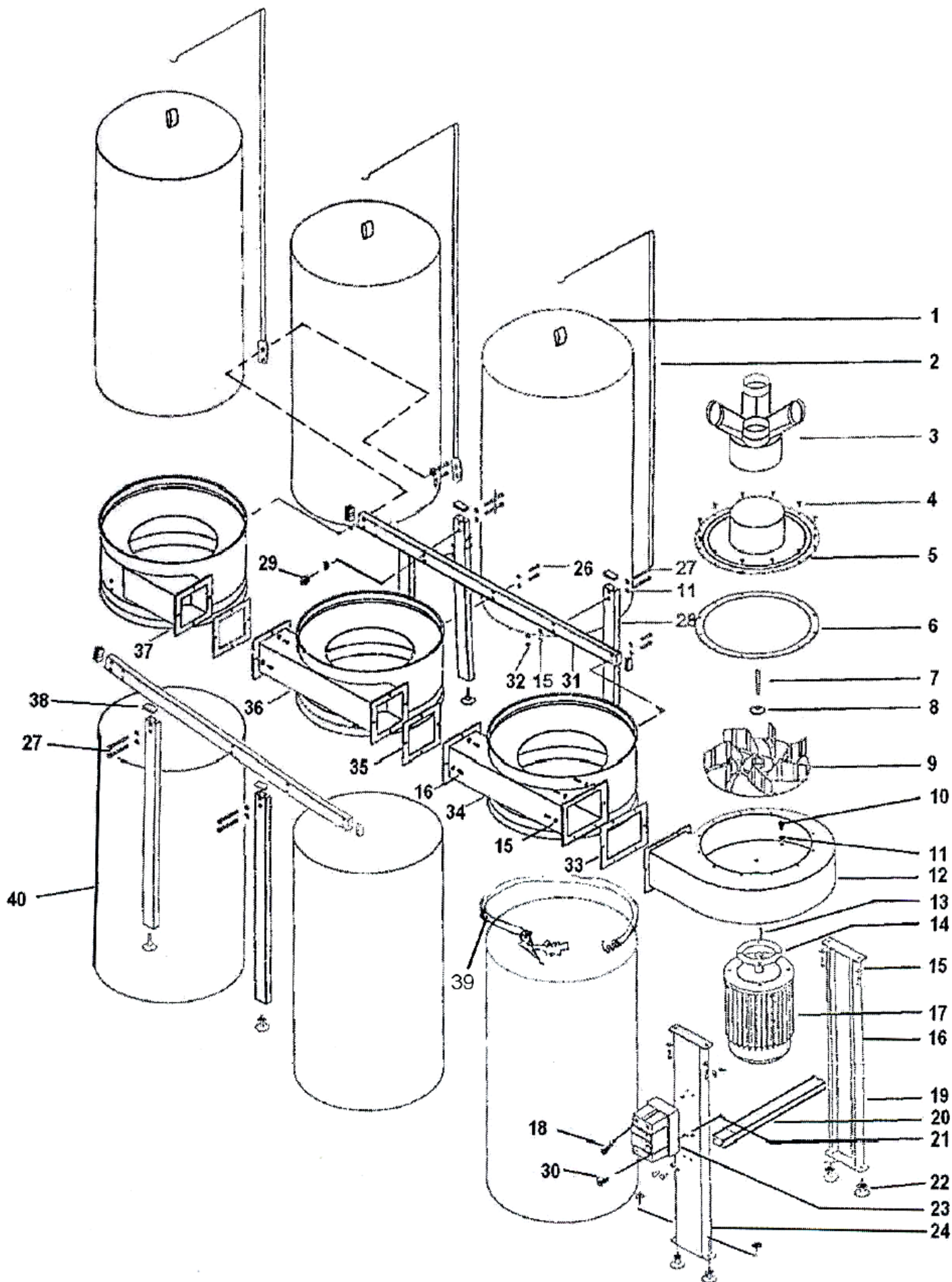


Рис. 1

Детали сборки «Корвет 67» (Рис. 1)

*- позиция по схеме сборки

№*	Код	Наименование
1	19952	Мешок фильтрующий
2	126419	Стойка вертикальная
3	126420	Переходник входной
4	126421	Вин
5	126422	Крышка вентилятора
6	126423	Прокладка
7	126424	Винт
8	126425	Шайба
9	126426	Вентилятор
10	126427	Болт
11	126428	Шайба
12	126429	Корпус вентилятора
13	126430	Штифт
14	126431	Прокладка
15	126432	Шайба
16	126433	Болт
17	126434	Электродвигатель
18	126435	Винт
19	126436	Опора задняя
20	126437	Планка поперечная
21	126438	Болт
22	126439	Ножка опорная
23	126440	Пускатель магнитный
24	126441	Опора передняя
26	126442	Болт
27	126443	Болт
28	126444	Трубка опорная
29	126445	Гайка
30	126446	Винт
31	126447	Планка
32	126448	Гайка
33	126449	Прокладка
34	126450	Корпус фильтра передний
35	126451	Прокладка
36	126452	Корпус фильтра средний
37	126453	Корпус фильтра задний
38	126454	Заглушка
39	126455	Хомут мешка
40	19953	Мешок пылесборный