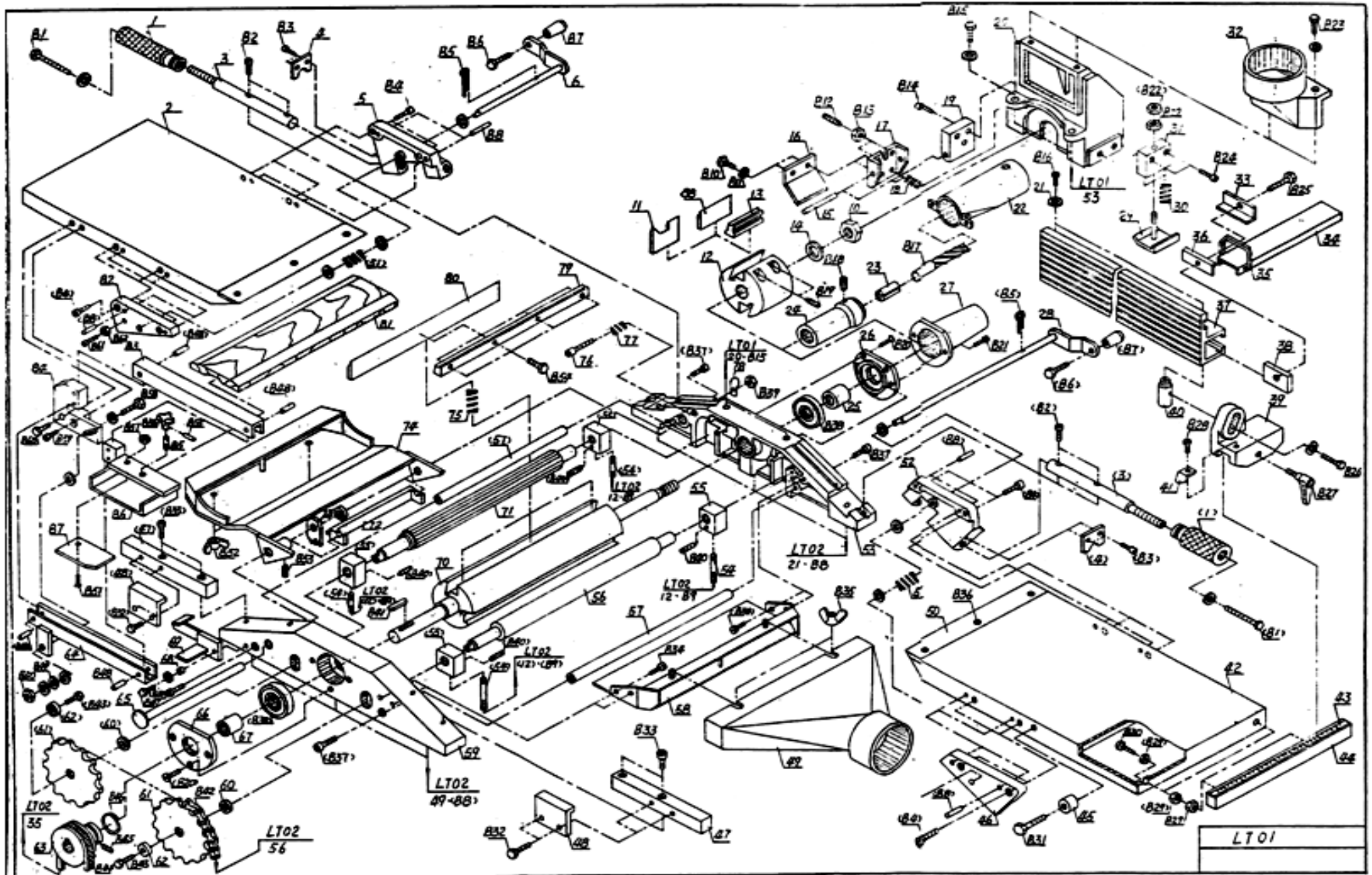


Схемы и детали сборки станка комбинированного деревообрабатывающего модели «КОРВЕТ 323»

Схема сборки «КОРВЕТ 323» (Рис. LTO 1)



**Детали сборки «КОРВЕТ 323» (Рис. ЛТО 1)**

\*- позиция по схеме сборки

№*	Код	Наименование детали	№*	Код	Наименование детали
V1	127119	Болт	V32	127149	Болт
I2	127120	Винт	V33	127150	Винт
V3	127121	Винт	V34	127151	Винт
V4	127122	Винт	V35	127152	Гайка
V5	127123	Штифт	V36	127153	Винт
V6	127124	Болт	V37	127154	Винт
V7	127125	Ручка	V38	127155	Подшипник
V8	127126	Штифт	V39	127156	Гайка
V10	127127	Болт	V40	127157	Винт
V11	127128	Шайба	V41	127158	Шпонка
V12	127129	Винт	V42	127159	Цепь
V13	127130	Гайка	V43	127160	Болт
V14	127131	Винт	V44	127161	Ремень клиновой
V15	127132	Болт	V45	127162	Винт
V16	127133	Винт	V46	127163	Кольцо стопорное
V17	127134	Фреза	V47	127164	Болт
V18	127135	Винт	V48	127165	Штифт
V19	127136	Винт	V49	127166	Втулка
V20	127137	Винт	V50	127167	Гайка
V21	127138	Винт	V51	127168	Винт
V22	127139	Гайка	V52	127169	Гайка
V23	127140	Болт	V53	127170	Винт
V24	127141	Винт	V54	127171	Болт
V25	127142	Болт	V55	127172	Штифт
V26	127143	Болт	V56	127173	Ручка
V27	127144	Ручка	V57	127174	Гайка
V28	127145	Винт	V58	127175	Болт
V29	127146	Гайка	V59	127176	Винт
V30	127147	Болт	V60	127177	Болт
V31	127148	Болт			

**Детали сборки «КОРВЕТ 323» (Рис. ЛТО 1)**

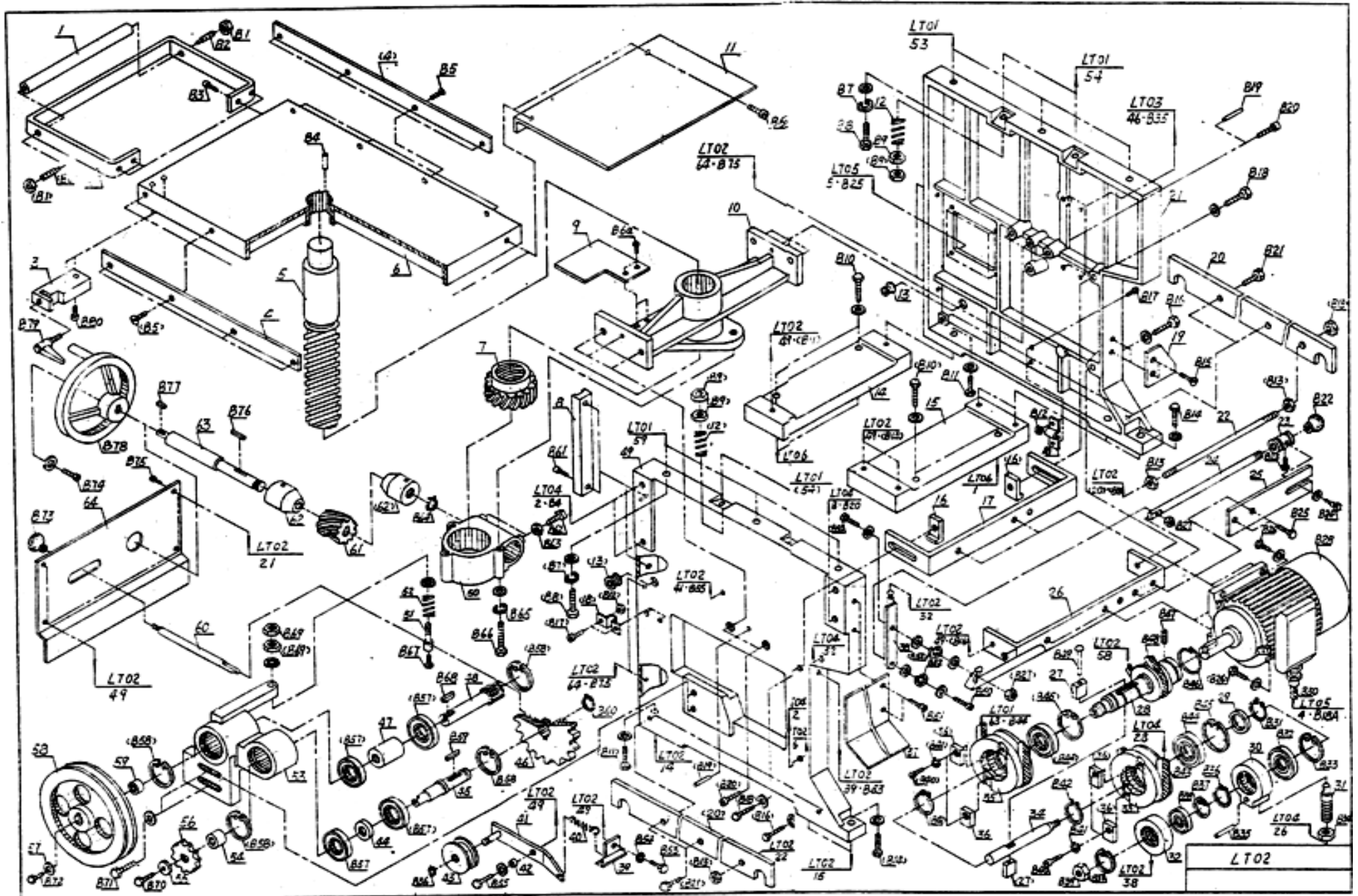
\*- позиция по схеме сборки

№*	Код	Наименование детали	№*	Код	Наименование детали
1	127034	Ручка	32	127062	Патрубок
2	127035	Стол приемный	33	127063	Прижимное устройство
3	127036	Стержень	34	127064	Кожух защитный
4	127037	Стопор	35	127065	Скоба
5	127038	Ползун правый задний	36	127066	Планка
6	127039	Рычаг	37	127067	Направляющая
10	127040	Гайка	38	127068	Гайка специальная
11	127041	Нож	39	127069	Держатель
12	127042	Головка фрезерная	40	127070	Соединитель
13	127043	Прижимная планка	41	127071	Указатель
14	127044	Кольцо	42	127072	Стол подачи
15	127045	Штифт	43	127073	Шкала
16	127046	Прижимное устройство	44	127074	Опора
17	127047	Плита подвижная	45	127075	Втулка
18	127048	Пружина	46	127076	Ползун левый
19	127049	Опора	47	127077	Направляющая
20	127050	Кожух фрезерной головки	48	127078	Уголок прижимной
21	127051	Кольцо	49	127079	Патрубок пылесборника
22	127052	Колпак защитный	50	127080	Накладка
23	127053	Вставка разрезная	51	127081	Пружина
24	127054	Патрон фрезерный	52	127082	Ползун правый
25	127055	Втулка распорная	53	127083	Плита опорная правая
26	127056	Корпус подшипника	54	127084	Болт
27	127057	Стакан защитный	55	127085	Блок опорный
28	127058	Рычаг	56	127086	Ролик
29	127059	Прижим	57	127087	Ось
30	127060	Пружина	58	127088	Пылесборник
31	127061	Опора	59	127089	Плита опорная левая

\*- позиция по схеме сборки

<b>№*</b>	<b>Код</b>	<b>Наименование детали</b>	<b>№*</b>	<b>Код</b>	<b>Наименование детали</b>
60	127090	Распорка	75	127105	Пружина
61	127091	Шестерня большая	76	127106	Штифт стопорный
62	127092	Шайба	77	127107	Пружина
63	127093	Шкив	78	127108	Ручка
64	127094	Кронштейн (низ)	79	127109	Планка прижимная
65	127095	Ось антиотбрасывателя	80	127110	Нож
66	127096	Крышка подшипника	81	127111	Планка защитная
67	127097	Втулка распорная	82	127112	Ползун задний левый
68	127098	Втулка	83	127113	Кронштейн (верх)
69	127099	Рычаг	84	127114	Опора кронштейна
70	127100	Вал рабочий	85	127115	Винт
71	127101	Ролик подающий	86	127116	Лоток
72	127102	Ограничительная пластина	87	127117	Плита опорная
73	127103	Гребень	88	127118	Нож
74	127104	Пылесборник			

Схема сборки «КОРВЕТ 323» (Рис. LTO 2)



**Детали сборки «КОРВЕТ 323» (Рис. ЛТО 2)**

\*- позиция по схеме сборки

№*	Код	Наименование детали	№*	Код	Наименование детали
1	127178	Ролик	33	127210	Шкив
2	127179	Опора ролика	34	127211	Вал
3	127180	Фиксатор	35	127212	Шкив
4	127181	Планка	36	127213	Шпонка
5	127182	Винт ходовой	37	127214	Кожух
6	127183	Стол рейсмуса	38	127215	Тяга
7	127184	Гайка	39	127216	Кронштейн
8	127185	Стойка	40	127217	Пружина
9	127186	Защита	41	127218	Рычаг
10	127187	Опора	42	127219	Втулка
11	127188	Кожух	43	127220	Шкив натяжной
12	127189	Пружина	44	127221	Втулка
13	127190	Втулка	45	127222	Вал
14	127191	Плита	46	127223	Шестерня
15	127192	Плита	47	127224	Втулка
16	127193	Гайка специальная	48	127225	Вал-шестерня
17	127194	Плита двигателя	49	127226	Панель левая
18	127195	Зажим кабельный	50	127227	Корпус гаечный
19	127196	Указатель	51	127228	Ось
20	127197	Крюк подъемный	52	127229	Пружина
21	127198	Панель правая	53	127230	Плита опорная
22	127199	Шпилька	54	127231	Втулка
23	127200	Корпус	55	127232	Шайба
24	127201	Тяга	56	127233	Шестерня малая
25	127202	Планка	57	127234	Шайба
26	127203	Плита двигателя	58	127235	Шкив
27	127204	Шпонка	59	127236	Втулка
28	127205	Вал приводной	60	127237	Тяга
29	127206	Втулка	61	127238	Шестерня
30	127207	Кольцо опорное	62	127239	Втулка
31	127208	Тяга винтовая	63	127240	Вал маховика
32	127209	Кольцо подвижное	64	127241	Крышка

**Детали сборки «КОРВЕТ 323» (Рис. ЛТО 2)**

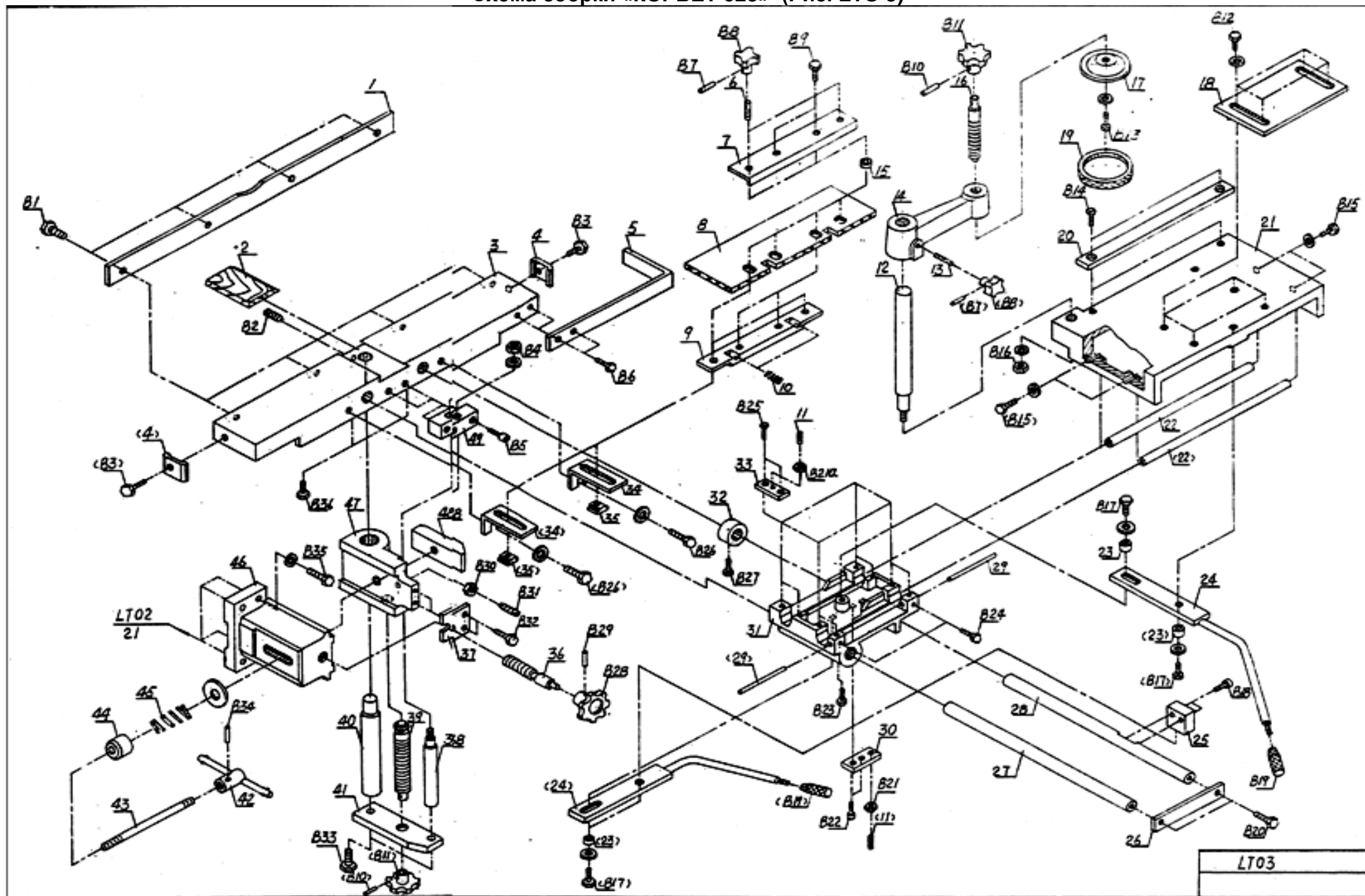
\*- позиция по схеме сборки

№*	Код	Наименование детали	№*	Код	Наименование детали
V1	127242	Гайка	V26	127268	Болт
V2	127243	Винт	V27	127269	Гайка
V3	127244	Винт	V28	127270	Двигатель
V4	127245	Шпилька	V30	127271	Кабель
V5	127246	Винт	V31	127272	Кольцо стопорное
V6	127247	Винт	V32	127273	Подшипник
V6a	127248	Винт	V33	127274	Кольцо стопорное
V7	127249	Распорка	V34	127275	Гайка
V8	127250	Болт	V35	127276	Штифт
V9	127251	Гайка	V36	127277	Кольцо стопорное
V10	127252	Болт	V37	127278	Кольцо стопорное
V11	127253	Болт	V38	127279	Подшипник
V12	127254	Гайка	V39	127280	Гайка
V13	127255	Гайка	V40	127281	Винт
V14	127256	Болт	V41	127282	Распорка
V15	127257	Винт	V42	127283	Кольцо стопорное
V16	127258	Болт	V43	127284	Ремень клиновой
V17	127259	Винт	V44	127285	Подшипник
V18	127260	Болт	V45	127286	Кольцо стопорное
V19	127261	Штифт	V46	127287	Кольцо стопорное
V20	127262	Винт	V47	127288	Винт
V21	127263	Гайка	V48	127289	ремень клиновой
V22	127264	Ручка	V49	127290	Заклепка
V23	127265	Болт	V50	127291	Винт
V24	127266	Фиксатор	V51	127292	Винт
V25	127267	Болт	V52	127293	Распорка

\*- позиция по схеме сборки

<b>№*</b>	<b>Код</b>	<b>Наименование детали</b>	<b>№*</b>	<b>Код</b>	<b>Наименование детали</b>
V53	127294	Болт	V67	127308	Болт
V54	127295	Шайба	V68	127309	Шпонка
V55	127296	Болт	V69	127310	Гайка
V56	127297	Кольцо стопорное	V70	127311	Болт
V57	127298	Подшипник	V71	127312	Болт
V58	127299	Кольцо стопорное	V72	127313	Болт
V59	127300	Шпонка	V73	127314	Ручка
V60	127301	Кольцо стопорное	V74	127315	Винт
V61	127302	Винт	V75	127316	Винт
V62	127303	Винт	76	127317	Шпонка
V63	127304	Гайка	77	127318	Шпонка
V64	127305	Кольцо стопорное	78	127319	Маховик
V65	127306	Шайба	79	127320	Ручка
V66	127307	Болт	80	127321	Винт

Схема сборки «КОРВЕТ 323» (Рис. ЛТО 3)



ЛТО 3

**Детали сборки «КОРВЕТ 323» (Рис. ЛТО 3)**

\* - позиция по схеме сборки

№*	Код	Наименование детали	№*	Код	Наименование детали
1	127322	Ограждение	26	127347	Пластина
2	127323	Вставка	27	127348	Направляющая
3	127324	Стол фрезерный	28	127349	Направляющая
4	127325	Устройство прижимное	29	127350	Ось
5	127326	Устройство опорное	30	127351	Прижим
6	127327	Винт	31	127352	Ползун
7	127328	Планка	32	127353	Кольцо
8	127329	Упор	33	127354	Прижим
9	127330	Пластина	34	127355	Уголок опорный
10	127331	Пружина	35	127356	Гайка Т-образная
11	127332	Винт	36	127357	Винт
12	127333	Ручка	37	127358	Основание винта
13	127334	Винт	38	127359	Штифт направляющий
14	127335	Рычаг	39	127360	Винт
15	127336	Втулка	40	127361	Стойка направляющая
16	127337	Винт	41	127362	Пластина
17	127338	Прижим	42	127363	Головка
18	127339	Упор подвижный	43	127364	Винт
19	127340	Кожух	44	127365	Втулка
20	127341	Плита	45	127366	Пружина
21	127342	Стол фрезерный	46	127367	Опора
22	127343	Направляющая	47	127368	Ползун
23	127344	Втулка	48	127369	Прижим
24	127345	Ручка	49	127370	Основание направляющего штифта
25	127346	Накладка			

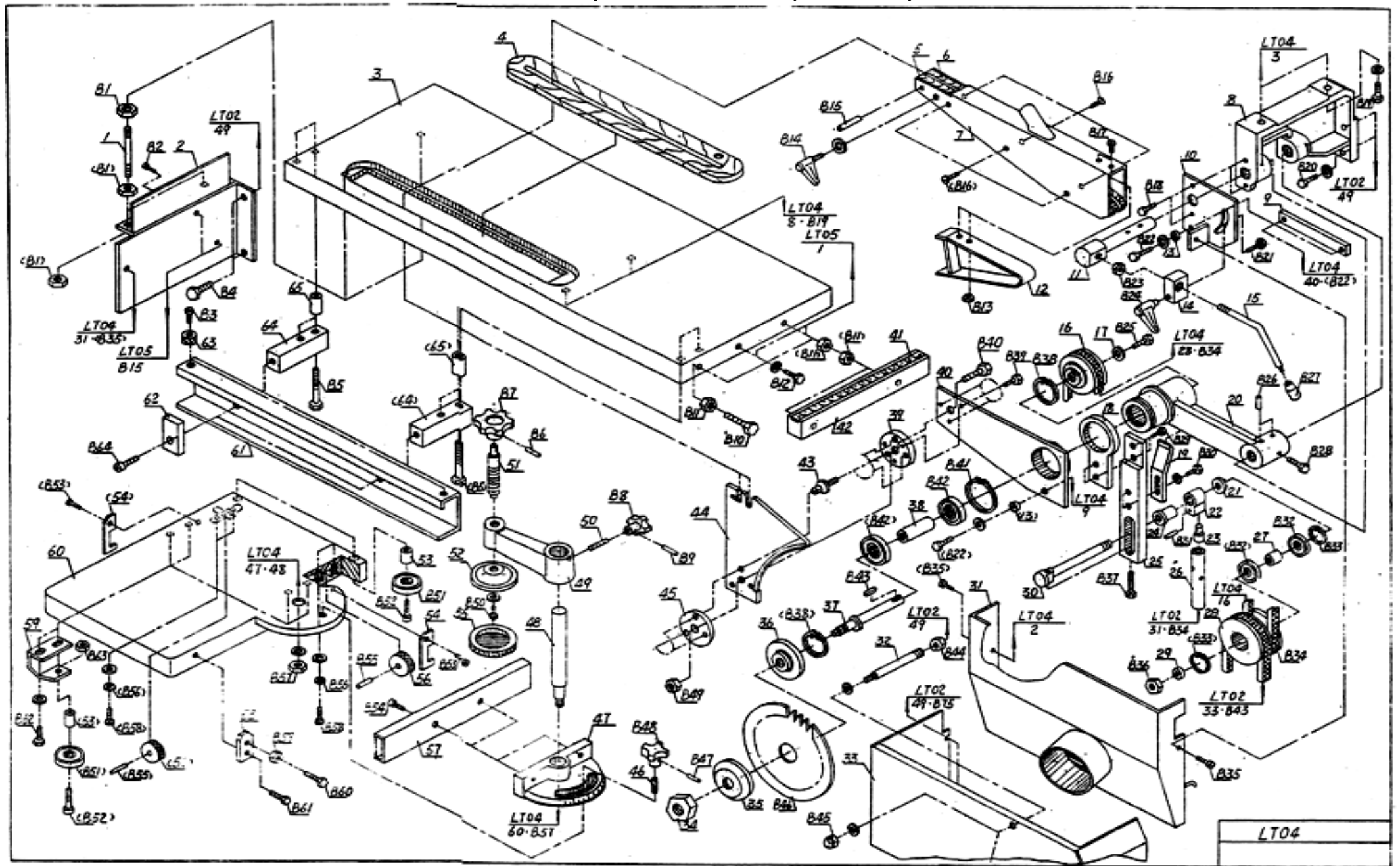
**Детали сборки «КОРВЕТ 323» (Рис. ЛТО 3)**

\* - позиция по схеме сборки

№*	Код	Наименование детали	№*	Код	Наименование детали
V1	127371	Болт	V20	127390	Болт
V2	127372	Винт	V21	127391	Гайка
V3	127373	Болт	V21a	127392	Гайка
V4	127374	Гайка	V22	127393	Винт
V5	127375	Винт	V23	127394	Болт
V6	127376	Болт	V24	127395	Болт
V7	127377	Штифт	V25	127396	Винт
V8	127378	Болт	V26	127397	Болт
V9	127379	Болт	V27	127398	Болт
V10	127380	Штифт	V28	127399	Маховик
V11	127381	Маховик	V29	127400	Штифт
V12	127382	Болт	V30	127401	Гайка
V13	127383	Винт	V31	127402	Винт
V14	127384	Винт	V32	127403	Болт
V15	127385	Болт	V33	127404	Болт
V16	127386	Гайка	V34	127405	Штифт
V17	127387	Болт	V35	127406	Болт
V18	127388	Винт	V36	127407	Болт
V19	127389	Ручка			



Схема сборки «КОРВЕТ 323» (Рис. LTO 4)



**Детали сборки «КОРВЕТ 323» (Рис. LTO 4)**

\*- позиция по схеме сборки

№*	Код	Наименование детали	№*	Код	Наименование детали
1	127408	Шпилька	34	127441	Гайка
2	127409	Плита опорная	35	127442	Фланец внешний
3	127410	Стол пильный	36	127443	Фланец внутренний
4	127411	Вставка пильного стола	37	127444	Шпindelь
5	127412	Вставка защитного кожуха	38	127445	Распорка
6	127413	Вставка защитного кожуха	39	127446	Основание регулируемое
7	127414	Кожух защитный	40	127447	Опора режущего узла
8	127415	Опора узла пилы	41	127448	Шкала
9	127416	Тяга	42	127449	Опора
10	127417	Плита фиксирующая	43	127450	Винт регулировочный
11	127418	Ось опорная	44	127451	Расклинователь
12	127419	Ручка	45	127452	Накладка
13	127420	Втулка	46	127453	Винт
14	127421	Блок стопорный	47	127454	Транспортер
15	127422	Ручка	48	127455	Ручка
16	127423	Шкив	49	127456	Рычаг
17	127424	Кольцо	50	127457	Винт
18	127425	Плита рычажная	51	127458	Винт
19	127426	Опора	52	127459	Прижим
20	127427	Шатун	53	127460	Втулка
21	127428	Шайба	54	127461	Пластина
22	127429	Проушина	55	127462	Кожух
23	127430	Вставка	56	127463	Колесо
24	127431	Втулка	57	127464	Направляющая скоса
25	127432	Рычаг поворотный	58	127465	Плита
26	127433	Тяга	59	127466	Скоба
27	127434	Распорка	60	127467	Стол пильный
28	127435	Шкив	61	127468	Направляющая пильного суппорта
29	127436	Распорка	62	127469	Прижим
30	127437	Вал	63	127470	Ограничитель
31	127438	Кожух	64	127471	Опора
32	127439	Стойка	65	127472	Втулка
33	127440	Крышка			

**Детали сборки «КОРВЕТ 323» (Рис. LTO 4)**

\*- позиция по схеме сборки

№*	Код	Наименование детали	№*	Код	Наименование детали
B1	127473	Гайка	B26	127498	Пружина
B2	127474	Винт	B27	127499	Ручка
B3	127475	Винт	B28	127500	Болт
B4	127476	Болт	B29	127501	Болт
B5	127477	Болт	B30	127502	Болт
B6	127478	Штифт	B31	127503	Штифт
B7	127479	Маховик	B32	127504	Подшипник
B8	127480	Ручка	B33	127505	Кольцо стопорное
B9	127481	Штифт	B34	127506	Ремень клиновой
B10	127482	Болт	B35	127507	Болт
B11	127483	Гайка	B36	127508	Гайка
B12	127484	Болт	B37	127509	Болт
B13	127485	Гайка	B38	127510	Кольцо стопорное
B14	127486	Ручка	B39	127511	Болт
B15	127487	Пружина	B40	127512	Болт
B16	127488	Винт	B41	127513	Кольцо стопорное
B17	127489	Винт	B42	127514	Подшипник
B18	127490	Болт	B43	127515	Шпонка
B19	127491	Болт	B44	127516	Гайка
B20	127492	Болт	B45	127517	Гайка
B21	127493	Болт	B46	127518	Диск пильный
B22	127494	Болт	B47	127519	Штифт
B23	127495	Гайка	B48	127520	Ручка
B24	127496	Кнопка	B49	127521	Гайка
B25	127497	Болт	B50	127522	Винт

\*- позиция по схеме сборки

№*	Код	Наименование детали	№*	Код	Наименование детали
B51	127523	Подшипник	B58	127530	Винт
B52	127524	Винт	B59	127531	Гайка
B53	127525	Винт	B60	127532	Болт
B54	127526	Винт	B61	127533	Болт
B55	127527	Штифт	B62	127534	Болт
B56	127528	Распорка	B63	127535	Гайка
B57	127529	Гайка	B64	127536	Винт

#### Детали сборки «КОРВЕТ 323» (Рис. LTO 5)

\*- позиция по схеме сборки

№*	Код	Наименование детали	№*	Код	Наименование детали
1	127537	Щиток электрический	B14	127555	Винт медный
2	127538	Шильдик заземления	B15	127556	Кнопка
3	127539	Панель	B16	127557	Втулка
4	127540	Корпус	B17	127558	Кабель
5	127541	Прокладка выключателя	B18	127559	Шнур сетевой
B1	127542	Винт	B18A	127560	Втулка
B2	127543	Гайка	B19	127561	Гайка
B3	127544	Винт	B20	127562	Винт
B4	127545	Гайка	B21	127563	Кабель
B5	127546	Винт	B22	127564	Кнопка «СТОП»
B6	127547	Гайка	B23	127565	Кнопка «ПУСК»
B7	127548	Болт	B24	127566	Гайка
B8	127549	Плавкая вставка	B25	127567	Винт
B9	127550	Контактор	B26	127568	Винт
B10	127551	Термореле	B27	127569	Втулка
B11	127552	Колодка клеммная	B28	127570	Кабель
B12	127553	Винт	B29	127571	Кнопка
B13	127554	Винт медный			

#### Детали сборки «КОРВЕТ 323» (Рис. LTO 6)

\*- позиция по схеме сборки

№*	Код	Наименование детали
1	127572	Основание
2	127573	Крышка
B1	127574	Винт
B2	127575	Гайка
B3	127576	Винт
B4	127577	Гайка

Схема сборки «КОРВЕТ 323» (Рис. ЛТО 5, ЛТО 6)

